

# Alienware 17



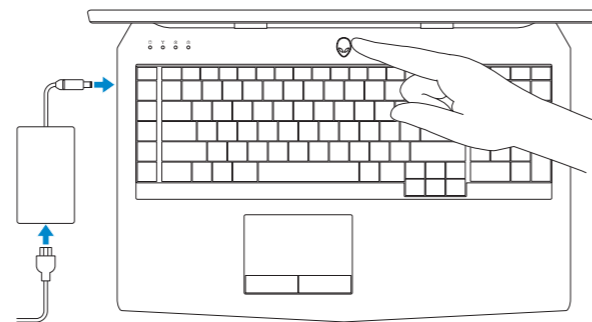
## Quick Start Guide

Snelstartgids | Guide d'information rapide  
Guía de inicio rápido



## Connect the power adapter and press the power button

Sluit de netadapter aan en druk op de aan-uitknop  
Connectez l'adaptateur secteur et appuyez sur le bouton d'alimentation  
Conecte el adaptador de alimentación y presione el botón de encendido



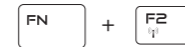
## Shortcut keys

Sneltoetsen | Touches de fonction  
Teclas de acceso directo

**Allows to disconnect Alienware graphics amplifier**  
Hiermee kan de Alienware graphics/versterker worden losgekoppeld  
Déconnecter l'amplificateur graphique Alienware  
Permite desconectar el Alienware graphics amplifier



**Disable/enable wireless**  
Draadloos netwerk uitschakelen/inschakelen  
Active/désactive le sans fil  
Desactivar/activar la conexión inalámbrica



**Mute audio**  
Geluid dempen | Couper le son  
Silenciar el audio



**Decrease volume**  
Geluidsniveau omlaag | Diminuer le volume  
Bajar el volumen



**Increase volume**  
Geluidsniveau omhoog | Augmenter le volume  
Subir el volumen



**Switch to external display**  
Naar extern beeldscherm schakelen  
Basculer vers un moniteur externe  
Cambiar a la pantalla externa



**Decrease brightness**  
Helderheid verminderen | Diminuer la luminosité  
Disminuir brillo



**Increase brightness**  
Helderheid vermeerderen | Augmenter la luminosité  
Aumentar brillo



**Disable/enable touch pad**  
Touchpad uitschakelen/inschakelen  
Activer/désactiver le pavé tactile  
Desactiver/activer la superficie táctil



**Disable/enable AlienFX**  
AlienFX uitschakelen/inschakelen  
Désactivation/activation de AlienFX  
Desactiver/activer AlienFX



**NOTE:** For more information, see *Specifications* at [Dell.com/support](http://Dell.com/support).

**N.B.:** Zie *Specificaties* op [Dell.com/support](http://Dell.com/support) voor meer informatie.

**REMARQUE :** pour plus d'informations, consultez la section *Caractéristiques* à l'adresse [Dell.com/support](http://Dell.com/support).

**NOTA:** Para obtener más información, consulte *Especificaciones* en [Dell.com/support](http://Dell.com/support).

**Product support and manuals**  
Productondersteuning en handleidingen  
Support produits et manuels  
Soporte del producto y manuales

[Alienware.com](http://Alienware.com)  
[Dell.com/support/manuals](http://Dell.com/support/manuals)

**Contact Dell**  
Neem contact op met Dell | Contacter Dell  
Póngase en contacto con Dell

[Dell.com/contactdell](http://Dell.com/contactdell)

**Regulatory and safety**  
Regelgeving en veiligheid | Réglementations et sécurité  
Normativa y seguridad

[Dell.com/regulatory\\_compliance](http://Dell.com/regulatory_compliance)

**Regulatory model**  
Wettelijk model | Modèle réglementaire  
Modelo normativo

P43F

**Regulatory type**  
Wettelijk type | Type réglementaire  
Tipo normativo

P43F002

**Computer model**  
Computermodel | Modèle de l'ordinateur  
Modelo de equipo

Alienware 17 R3

### Información para NOM, o Norma Oficial Mexicana

La información que se proporciona a continuación se mostrará en los dispositivos que se describen en este documento, en conformidad con los requisitos de la Norma Oficial Mexicana (NOM):

**Importador:**  
Dell Mexico S.A. de C.V.  
AV PASEO DE LA REFORMA NO 2620 PISO 11  
COL. LOMAS ALTAS  
MEXICO DF CP 11950

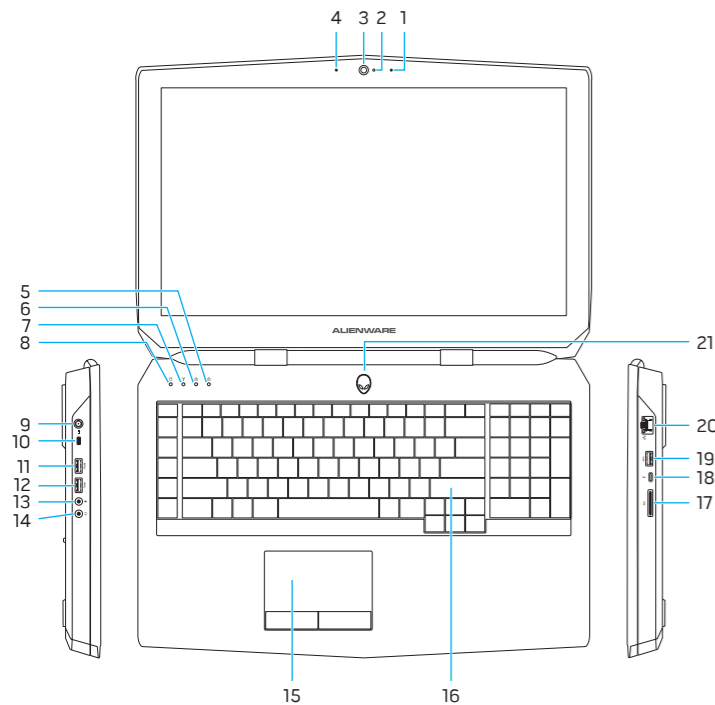
Modelo	P43F
Voltaje de alimentación	100 V CA–240 V CA
Frecuencia	50 Hz–60 Hz
Consumo de corriente de entrada	2,34 A/2,50 A/3,50 A
Voltaje de salida	19,50 V CC
Consumo de corriente de salida	9,23 A/12,30 A
País de origen	Hecho en China



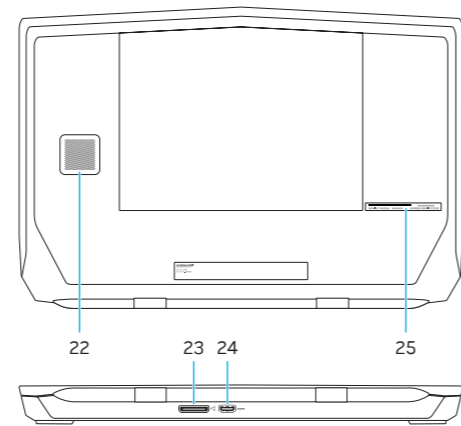
08CC60A00

# Features

Kenmerken | Caractéristiques | Funciones



- 1. Right microphone
- 2. Camera-status light
- 3. Camera
- 4. Left microphone
- 5. Num-lock status light
- 6. Caps-lock status light
- 7. Wireless-status light
- 8. Hard-drive activity light
- 9. Power-adaptor port
- 10. Security-cable slot
- 11. USB 3.0 port with PowerShare
- 12. USB 3.0 port
- 13. Microphone/headphone port
- 14. Headset port
- 15. Touch pad
- 16. Backlit keyboard
- 17. Media-card reader
- 18. USB Type-C port
- 19. USB 3.0 port
- 20. Network port
- 21. Power button (Alienware logo)
- 22. Subwoofer
- 23. External Graphics Port
- 24. HDMI port
- 25. Service Tag label



- 1. Microfoon rechts
- 2. Statuslampje camera
- 3. Camera
- 4. Microfoon links
- 5. Statuslampje vaste schijf
- 6. Statuslampje Caps Lock
- 7. Statuslampje draadloos netwerk
- 8. Activiteitenlampje vaste schijf
- 9. Poort voor netadapter
- 10. Sleuf voor beveiligingskabel
- 11. USB 3.0-poort met PowerShare
- 12. USB 3.0-poort
- 13. Poort voor microfoon/hoofdtelefoon
- 14. Headsetpoort
- 15. Touchpad
- 16. Toetsenbord met achtergrondverlichting
- 17. Mediakaartlezer
- 18. USB Type-C-poort
- 19. USB 3.0-poort
- 20. Netwerkpoot
- 21. Stroomknop (Alienware logo)
- 22. Subwoofer
- 23. Externe grafische poort
- 24. HDMI-poort
- 25. Servicetag
- 1. Microphone droit
- 2. Voyant d'état de la caméra
- 3. Caméra
- 4. Microphone gauche
- 5. Voyant de verrouillage du pavé numérique
- 6. Voyant de verrouillage des majuscules
- 7. Voyant d'état du sans fil
- 8. Voyant d'activité du disque dur
- 9. Port de l'adaptateur d'alimentation
- 10. Emplacement pour câble de sécurité
- 11. Port USB 3.0 avec PowerShare
- 12. Port USB 3.0
- 13. Port pour microphone/écouteurs
- 14. Port pour casque
- 15. Pavé tactile
- 16. Clavier rétroéclairé
- 17. Lecteur de carte mémoire
- 18. Port USB de type C
- 19. Port USB 3.0
- 20. Port réseau
- 21. Bouton d'alimentation (logo Alienware)
- 22. Caisson de basse
- 23. Port graphique externe
- 24. Port HDMI
- 25. Étiquette de numéro de série

- 1. Micrófono derecho
- 2. Indicador luminoso de estado de la cámara
- 3. Cámara
- 4. Micrófono izquierdo
- 5. Indicador luminoso del estado de Bloq Núm
- 6. Indicador luminoso del estado de Bloq Mayús
- 7. Indicador de estado de la conexión inalámbrica
- 8. Indicador luminoso de actividad de la unidad del disco duro
- 9. Puerto de adaptador de alimentación
- 10. Ranura del cable de seguridad
- 11. Puerto USB 3.0 con PowerShare
- 12. Puerto USB 3.0
- 13. Puerto audífono/micrófono
- 14. Puerto de audífonos
- 15. Superficie táctil
- 16. Teclado retroiluminado
- 17. Lector de tarjetas multimedia
- 18. Puerto USB Tipo C
- 19. Puerto USB 3.0
- 20. Puerto de red
- 21. Botón de encendido (logotipo de Alienware)
- 22. Subwoofer
- 23. Puerto para gráfica externa
- 24. Puerto HDMI
- 25. Etiqueta de servicio